



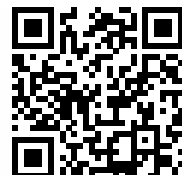
PORTABICICLETTE

20
24



IDEALE PER E-BIKE BI-AMMORTIZZATE

X2



Guarda il video



VSV CARRIERS X2

VSV Carriers X2 è il prodotto ideale per qualsiasi tipo di bici, in quanto è stato pensato per poter fissare in modo totalmente indipendente la singola bici. Si raccomanda in particolare per le e-bike bi-ammortizzate. È dotato di supporti ruota maggiorati e permette bici di interasse fino a 1350mm. Estendibile, grazie all'accessorio terza bici.

REF.	 BCVSV991X2
NUMERO DI BICI	2+1
E-BIKES	Sì
RECLINABILE (*)	Sì
PASSO MAX BICI (mm)	1350mm
LARGHEZZA MAX RUOTA	83mm
MISURE (cm)	140x96x60
MISURE PIEGATO (cm)	30x71x60
PESO A VUOTO (kg)	18kg
CARICO UTILE (kg)	60kg
DISTANZA TRA GUIDE (cm)	27
ANTIFURTO BICI	Sì
ANTIFURTO PORTABICI	Sì
CONNESSIONE ELETTR.	7 E 13 POLI



BRACCI REGGI-TELAIO POSIZIONATI AL CENTRO

Uno dei molti punti salienti di questo portabiciclette è la posizione dei suoi bracci reggi-telaio, che a differenza dei tradizionali portabici da gancio traino, sono posti al centro in maniera da favorire il montaggio di biciclette e-bike bi-ammortizzate.

CINGHIE DI MONTAGGIO UNIVERSALI

Grazie al sistema di montaggio a fasce regolabili, qualsiasi tipo di bicicletta può essere trasportata senza alcun problema, anche le e-bike bi-ammortizzate! Le fasce sono realizzate in metallo e rivestite in plastica.



ESTENSIONE 3° BICI

BCVSVEXT3ZX



Estensione per montare una terza bicicletta sui portabiciclette VSV Carriers (max. 15kg). Il carico massimo consentito del portabici rimane di 60kg. Passo massimo 1200mm.

RAMPA DI SALITA

BCVSVRAMPZX



Rampa di salita per il portabiciclette VSV Carriers X2

SACCA DI PROTEZIONE

BCVSVBAGZX



Sacca di protezione per portabiciclette VSV Carriers X2



CINGHIE FERMARUOTA REGOLABILI

Le cinghie fermaruota del VSV Carriers X2 permettono di fissare ruote di qualsiasi larghezza fino ad un massimo di 83mm.

RECLINABILE

Grazie alla funzione basculante a pedale, si può in ogni momento accedere al bagagliaio, anche dopo il caricamento delle biciclette.



PER TUTTE LE E-BIKE

Z2



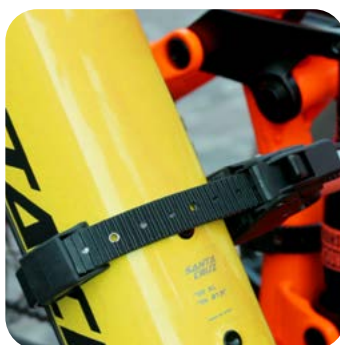
Guarda il video



VSV CARRIERS Z2

Questo portabiciclette per ganci di traino è adatto per portare 2 biciclette (anche elettriche) e si estende facilmente consentendo di trasportare una terza bicicletta. Caratteristica del VSV Carriers Z2 è l'ampio telaio ripiegabile a U che in combinazione con i supporti al telaio con cinghie, rendono il fissaggio delle biciclette ancora più semplice.

REF.	 BCVSV991Z2
NUMERO DI BICI	2+1
E-BIKES	Sì
RECLINABILE	Sì
PASSO MAX BICI (mm)	1350mm
LARGHEZZA MAX RUOTA	83mm
MISURE (cm)	145x65x60
MISURE PIEGATO (cm)	30x71x60
PESO A VUOTO (kg)	17kg
CARICO UTILE (kg)	60kg
DISTANZA TRA GUIDE (cm)	23
ANTIFURTO BICI	Sì
ANTIFURTO PORTABICI	Sì
CONNESSIONE ELETTR.	7 E 13 POLI



CINGHIE DI MONTAGGIO UNIVERSALI

Grazie al sistema di montaggio a fasce regolabili, qualsiasi tipo di bicicletta può essere trasportata senza alcun problema, anche le e-bike bi-ammortizzate! Le fasce sono realizzate in metallo e rivestite in plastica.

CINGHIE FERMARUOTA REGOLABILI

Le cinghie fermaruota del VSV Carriers Z2 permettono di fissare ruote di qualsiasi larghezza fino ad un massimo di 83mm.



ESTENSIONE 3° BICI

BCVSVEXT3ZX



Estensione per montare una terza bicicletta sui portabiciclette VSV Carriers (max. 15kg). Il carico massimo consentito del portabici rimane di 60kg. Passo massimo 1200mm.



ADATTO A QUALSIASI TIPOLOGIA DI BICI

Adatto al trasporto di tutte le tipologie di bici, in particolar modo le e-Bike ed e-MTB. Il montaggio delle bici è semplice e veloce grazie ai bracci di fissaggio dotati di cinghie regolabili adatte a qualsiasi tipologia di telaio.

RAMPA DI SALITA

BCVSVRAMPZX



Rampa di salita per portabiciclette VSV Carriers Z2

SACCA DI PROTEZIONE

BCVSVBAGZX



Sacca di protezione per portabiciclette VSV Carriers Z2

RECLINABILE

Grazie alla funzione basculante a pedale, si può in ogni momento accedere al bagagliaio, anche dopo il caricamento delle biciclette.



SPECIFICO PER VEICOLI CON GRANDE PORTELLONE POSTERIORE

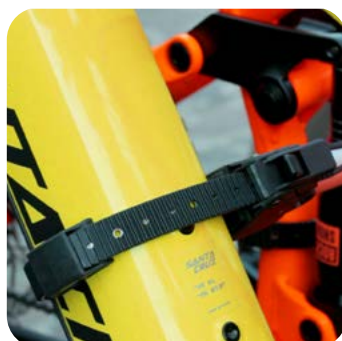
E2
XL



VSV CARRIERS E2 XL

Questo portabiciclette per ganci di traino è adatto per portare 2 biciclette (anche elettriche) e si estende facilmente consentendo di trasportare una terza bicicletta. Caratteristica del VSV Carriers E2 XL è l'ampio telaio ripiegabile a U che in combinazione con i supporti al telaio con cinghie, rendono il fissaggio delle biciclette ancora più semplice. **Adatto per monovolumi e furgoni con grandi portelloni posteriori, permettendone l'apertura.**

REF.	 BCVSV221E2XL
NUMERO DI BICI	2+1
E-BIKES	Sì
RECLINABILE	Sì
PASSO MAX BICI (mm)	1350mm
LARGHEZZA MAX RUOTA	83mm
MISURE (cm)	140x75x74
MISURE PIEGATO (cm)	31x75x74
PESO A VUOTO (kg)	18kg
CARICO UTILE (kg)	60kg
DISTANZA TRA GUIDE (cm)	23
ANTIFURTO BICI	Sì
ANTIFURTO PORTABICI	Sì
CONNESSIONE ELETTR.	7 E 13 POLI



CINGHIE REGGI-TELAIO REGOLABILI

Grazie al sistema di montaggio a fasce regolabili, qualsiasi tipo di bicicletta può essere trasportata senza alcun problema, anche le e-bike bi-ammortizzate! Le fasce sono realizzate in metallo e rivestite in plastica.

CINGHIE FERMARUOTA REGOLABILI

Le cinghie fermaruota del VSV Carriers E2 XL permettono di fissare ruote di qualsiasi larghezza fino ad un massimo di 83mm.



SPECIFICO PER VEICOLI CON GRANDE PORTELLONE POSTERIORE

Adatto al trasporto di tutte le tipologie di bici, in particolar modo le e-Bike ed e-MTB. Il montaggio delle bici è semplice e veloce grazie ai bracci di fissaggio dotati di cinghie regolabili adatte a qualsiasi tipologia di telaio.

ESTENSIONE 3° BICI

BCVSVEXT3ZX



Estensione per montare una terza bicicletta sui portabiciclette VSV Carriers (max. 15kg). Il carico massimo consentito del portabici rimane di 60kg. Passo massimo 1200mm.

RAMPA DI SALITA

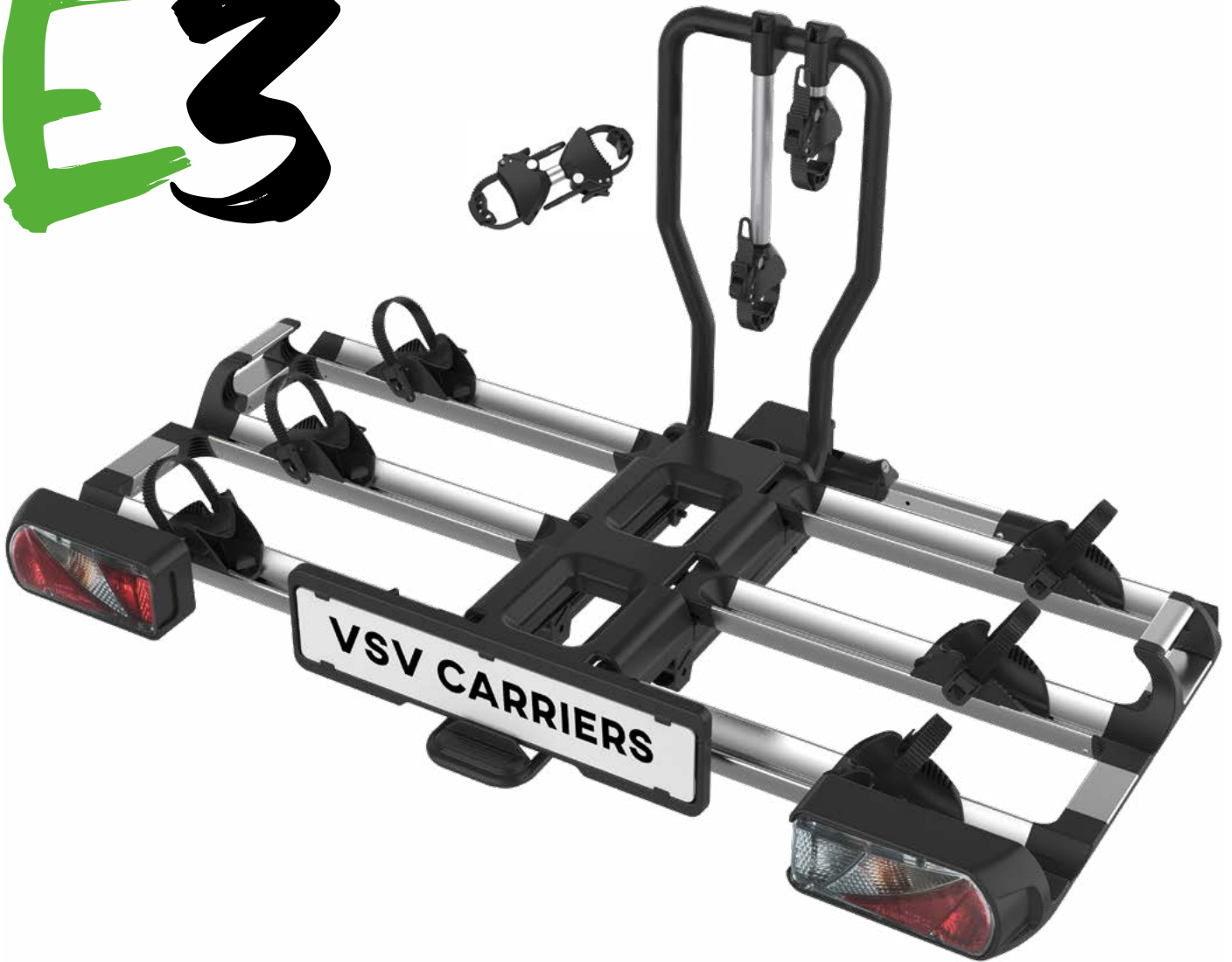
BCVSVRAMPZX



Rampa di salita per i portabiciclette VSV Carriers E2 XL.

IDEALE PER 3 E-BIKE

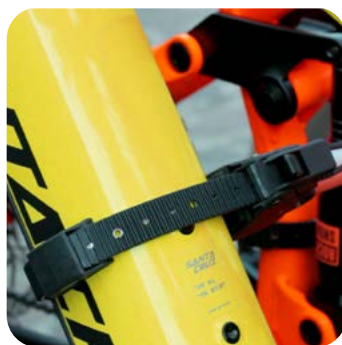
E3



VSV CARRIERS E3

Questo portabiciclette per ganci di traino è adatto per portare 3 biciclette (anche elettriche). Caratteristica del VSV Carriers E3 è l'ampio telaio ripiegabile a U che in combinazione con i supporti al telaio con cinghie, rendono il fissaggio delle biciclette ancora più semplice.

REF.		BCVSV441E3
NUMERO DI BICI		3
E-BIKES		Sì
RECLINABILE		Sì
PASSO MAX BICI (mm)		1350mm
LARGHEZZA MAX RUOTA		83mm
MISURE (cm)		140x75x87
MISURE PIEGATO (cm)		31x75x87
PESO A VUOTO (kg)		22kg
CARICO UTILE (kg)		60kg
DISTANZA TRA GUIDE (cm)		22
ANTIFURTO BICI		Sì
ANTIFURTO PORTABICI		Sì
CONNESSIONE ELETTR.		7 E 13 POLI



CINGHIE REGGI-TELAIO REGOLABILI

Grazie al sistema di montaggio a fasce regolabili, qualsiasi tipo di bicicletta può essere trasportata senza alcun problema, anche le e-bike bi-ammortizzate! Le fasce sono realizzate in metallo e rivestite in plastica.

CINGHIE FERMARUOTA REGOLABILI

Le cinghie fermaruota del VSV Carriers E3 permettono di fissare ruote di qualsiasi larghezza fino ad un massimo di 83mm.



RAMPA DI SALITA

BCVSVRAMPZX



Rampa di salita per i portabiciclette VSV Carriers E3.



RECLINABILE

Grazie alla funzione basculante a pedale, si può in ogni momento accedere al bagagliaio, anche dopo il caricamento delle biciclette.

ESTENSIONE 4° BICI

BCVSVEXT3ZX



Estensione per montare una quarta bicicletta sui portabiciclette VSV Carriers (max. 15kg). Il carico massimo consentito del portabici rimane di 60kg. Passo massimo 1200mm.

BRACCIO FISSAGGIO TERZA BICI

La terza bici viene fissata alla seconda con il sistema a fasce per permettere un rapido fissaggio.



PENSATO PER FURGONI CAMPERIZZATI CON PORTE BATTENTI

S2



VSV CARRIERS S2

Questo portabiciclette per ganci di traino è adatto per portare 2 biciclette (anche elettriche). Caratteristica del VSV Carriers S2 è la funzione scorrevole, per consentire l'apertura delle porte battenti dei furgoni camperizzati.

REF.	 BCVSV551S2
NUMERO DI BICI	2
E-BIKES	Sì
ESTENSIONE	70cm
PASSO MAX BICI (mm)	1300mm
LARGHEZZA MAX RUOTA	80mm
MISURE (cm)	129x80x76
MISURE PIEGATO (cm)	82x80x29
PESO A VUOTO (kg)	20,5
CARICO UTILE (kg)	60
DISTANZA TRA GUIDE (cm)	22
ANTIFURTO BICI	Sì
ANTIFURTO PORTABICI	Sì
CONNESSIONE ELETTR.	13 POLI



SLIDING

Grazie alla funzione *Sliding* 70cm, si possono aprire in qualsiasi momento le porte battenti del furgone, anche dopo il caricamento delle biciclette.

ADATTO A QUALSIASI TIPOLOGIA DI BICI

Adatto al trasporto di tutte le tipologie di bici, in particolar modo le e-Bike ed e-MTB. Il montaggio delle bici è semplice e veloce grazie ai bracci di fissaggio dotati di cinghie regolabili adatte a qualsiasi tipologia di telaio.



CINGHIE REGGI-TELAIO REGOLABILI

Grazie al sistema di montaggio a fasce regolabili, qualsiasi tipo di bicicletta può essere trasportata senza alcun problema, anche le e-bike bi-ammortizzate! Le fasce sono realizzate in metallo e rivestite in plastica.



Estensibile fino a 70cm

RIDOTTE DIMENSIONI

Quando non si utilizza il portabiciclette, è possibile ridurre le sue dimensioni per trovare una più facile collocazione.





PR091735

DIAMANT SG3

Il Diamant SG3 è progettato per il trasporto di 3 biciclette. Questo portabiciclette è facile da trasportare e riporre grazie al semplice sistema pieghevole e alla sua pratica custodia inclusa. Diamant SG3 può essere installato rapidamente sul gancio di traino tramite un connettore rapido brevettato e bloccabile. Luci collegate tramite una presa combinata sia a 7 che 13 poli, include fendinebbia e fari di retromarcia.



Guarda il video



PR091734

DIAMANT SG2

Questo pratico portabiciclette è stato sviluppato per il trasporto di 2 biciclette che possono essere anche e-bike. Facile da trasportare e riporre grazie al semplice sistema pieghevole e alla sua pratica custodia inclusa. Diamant SG2 si installa facilmente sul gancio di traino mediante un connettore rapido brevettato e bloccabile. Luci collegate tramite una presa combinata sia a 7 che 13 poli, include fendinebbia e fari di retromarcia.



Guarda il video



PR091739B

DIAMANT

Il portabiciclette Diamant è un portabiciclette sicuro ed affidabile, sviluppato per il trasporto di 2 biciclette, anche e-bike. Questo portabiciclette è pieghevole, e quindi facile da portare con sé e riporre nella borsa per il trasporto di cui è dotato. Il baule dell'auto è sempre accessibile perché il portabiciclette Diamant ha anche un sistema di inclinazione. È inoltre dotato di una presa sia per connettori 7pin che per connettori 13pin.



PR091737

DIAMANT SG2 PLUS

Questo pratico portabiciclette è stato sviluppato per il trasporto di 2 biciclette che possono essere anche e-bike. Adatto per monovolumi e **furgoni con grandi portelloni posteriori**. Facile da trasportare e riporre grazie al semplice sistema pieghevole. Diamant SG2 si installa facilmente sul gancio di traino mediante un connettore rapido brevettato e bloccabile. Luci collegate tramite una presa combinata sia a 7 che 13 poli, include fendinebbia e fari di retromarcia.



Guarda il video

	SG3	SG2	Diamant	SG2 PLUS		SG3	SG2	Diamant	SG2 PLUS
REF.	PR091735	PR091734	PR091739B	PR091737	MISURE PIEGATO (cm)	30x68.5x77.5	30x67x54	28x86x58	30x67x62.5
NUMERO DI BICI	3	2	2	2	PESO A VUOTO (kg)	21	17	18	17
E-BIKES	NO	SÌ	SÌ	SÌ	CARICO UTILE (kg)	60	60	60	60
RECLINABILE	SÌ	SÌ	SÌ	SÌ	DISTANZA TRA LE GUIDE(cm)	22	22	21	22
PASSO MAX BICI (mm)	1250	1250	1400	1250	ANTIFURTO BICI	SÌ	SÌ	SÌ	SÌ
LARGHEZZA MAX RUOTA	60	60	50	60	ANTIFURTO PORTABICI	SÌ	SÌ	SÌ	SÌ
MISURE (cm)	115x67x74	115x67x54	147x68x58	115x67x61	CONNESSIONE ELETTRICA	7 E 13 POLI	7 E 13 POLI	7 E 13 POLI	7 E 13 POLI
FISSAGGIO TELAIO	Pinza	Pinza	Pinza	Pinza					



TCT0004 TOWCAR T4

Il portabiciclette TowCar T4 è sviluppato per il trasporto di 4 bici. E' parzialmente ripiegabile e con sistema antifurto, e si installa in pochi secondi. Funzione reclinabile per facilitare l'apertura del bagagliaio con le biciclette caricate. Le biciclette sono mantenute e assicurate con cinturini di fissaggio.



Guarda il video



TCTR003 TOWCAR TR3

Porta biciclette adatto per 3 biciclette. Carica max Kg. 45. In acciaio. Fissaggio bici con braccio e cinturini. Funzione reclinabile per l'apertura del bagagliaio (solo aperture verso l'alto). Sistema di fissaggio automatico.



Guarda il video



TCTR002 TOWCAR TR2

Questo porta biciclette firmato TowCar è stato sviluppato per il trasporto di 2 biciclette che possono essere anche e-bikes. Adatto a tutti i ganci di traino, tutte le biciclette (incl. Bici elettriche) e dimensioni degli pneumatici fino a 100mm di larghezza. Il bagagliaio rimane accessibile tramite un meccanismo di inclinazione facile da usare.



Guarda il video

	TOWCAR T4	TOWCAR TR3	TOWCAR TR2		TOWCAR T4	TOWCAR TR3	TOWCAR TR2
REF.	TCT0004	TCTR003	TCTR002	MISURE PIEGATO (cm)	95x98x35	95x85x30	95x65x30
NUMERO DI BICI	4	3	2	PESO A VUOTO (kg)	22	18.8	16.8
E-BIKES	NO	NO	SÌ	PESO MAX PER BICI (kg)	15	15	25
RECLINABILE	SÌ	SÌ	SÌ	CARICO UTILE (kg)	60	45	50
PASSO MAX BICI (mm)	1140mm	1190mm	1190mm	DISTANZA TRA LE GUIDE(cm)	18	18	26
LARGHEZZA MAX RUOTA	100mm	100mm	100mm	ANTIFURTO BICI	SÌ	SÌ	SÌ
MISURE (cm)	108x95x70	110x80x75	110x60x75	ANTIFURTO PORTABICI	SÌ	SÌ	SÌ
FISSAGGIO TELAIO	Pinza	Pinza	Pinza	CONNESSIONE ELETTRICA	7 E 13 POLI	7 E 13 POLI	7 E 13 POLI

SISTEMA MODULARE PER DUCATO/JUMPER/BOXER/MOVANO CAMPERIZZATI

COME FUNZIONA?

Grazie al nuovissimo sistema MINNID, è possibile installare sui furgoni camperizzati l'unico sistema modulare che consente di trasportare bici, moto o bagagli in modo semplice, garantendo l'apertura delle porte posteriori anche a pieno carico grazie al perno laterale. Inoltre, qualora non fosse necessario per tutti gli spostamenti, è possibile rimuovere il modulo posteriore in pochissimi minuti e senza alcun attrezzo lasciando installato sul veicolo solo la traversa di aggancio. La portata utile massima è di 125Kg.

La base del sistema è un portapacchi posteriore integrato con collegamento al telaio del veicolo. Sostiene il carico su due stabili bracci di supporto. Quando il sistema non è in uso, i bracci di supporto sono riposti dietro una copertura.

CARATTERISTICHE PRINCIPALI

facile rotazione - 90 gradi
elevata capacità di carico - fino a 125 kg
accessori componibili - 2 o 4 bici, baule e portamoto
dotato di chiave di sicurezza

PORTABICI E.CARRY



PERFETTO PER E-BIKE

- Numero di bici 2
- N. di bici con due moduli e-carry: 4
- e-bikes: Sì
- Passo Max. bici: 1400 mm
- Larghezza max. ruota: 100 mm
- Misure ripiegato (mm): 155 x 600 x 680
- Peso a vuoto: 9,5 kg
- Peso max singola bici: 35 Kg.
- Carico utile: 70Kg
- Fissaggio: al modulo e.base

1.



2.



3.



Guarda video



X2



BCVSV991X2

**Ideale per E-Bike
Bi-Ammortizzate**

Z2



BCVSV001Z2

**Per tutte
Le E-bike**

E2
XL



BCVSV221E2XL

**Specifico per veicoli
con grande portellone
posteriore**

E3



BCVSV441E3

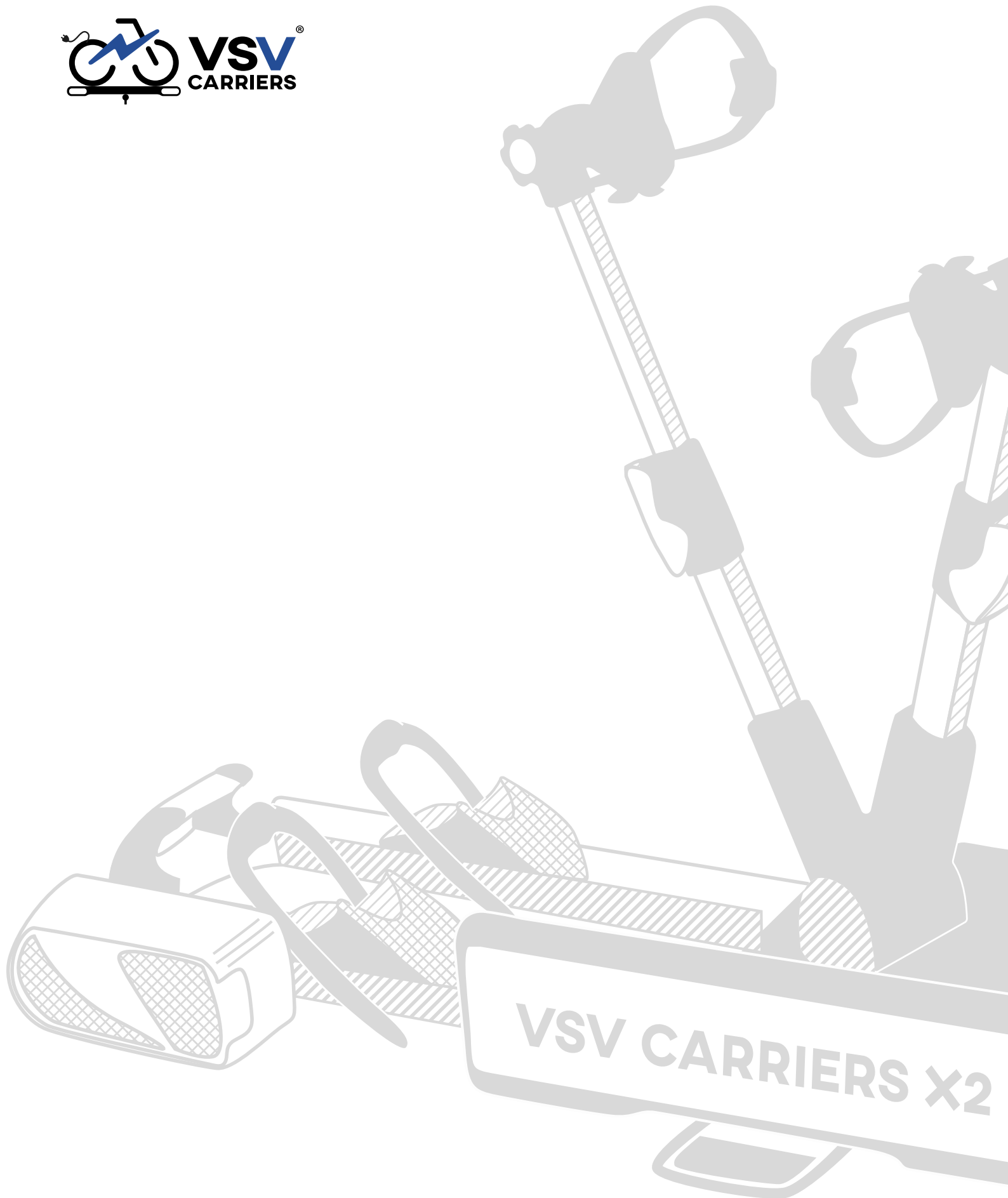
**Ideale per
3 E-Bike**

S2



BCVSV221S2

**Per furgoni camperizzati
con porte battenti**



Un brand di:

Zeat S.r.l.

Via Galvani 9, 35030 Selvazzano Dentro (PD)
+39 049 631 930 | info@zeat.eu | www.zeat.eu