

Caratteristiche generali

e-Charger: Trydan

Colore: Nero

Materiale: Policarbonato MVR

Peso: 3,0 kg (con cavo 5 m) Lunghezza del cavo

flessibile: 5 m

Tipo di cavo: A Molla

Temperatura di funzionamento: -5° a 45°

Temperatura di stoccaggio: -40° a 70°

Display: 7"

Illuminazione RGB a seconda dello stato di carica

Magnetotermico differenziato NON integrato

Caratteristiche elettriche

Tipo di connettore: Cavo Tipo 2

Tipo di rete: Monofase 400V

Corrente massima di ricarica: 32A (per fase)

Potenza di carica massima: 22kW

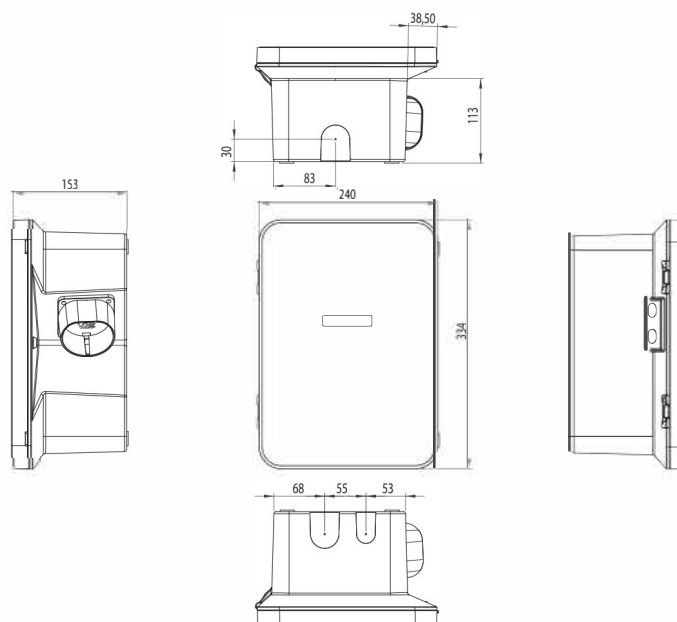
Correnteconfigurabile: da 6 a 32 Ampere

Frequenza nominale: 50Hz / 60Hz

Grado di protezione: IP54 / IK10

Rilevamento della corrente residua: AC 30mA

Dimensioni



Caratteristiche funzionali

Piattaforma utente: Applicazione e portale V2C Cloud

Connessione: WiFi / Bluetooth

Comunicazione: OCPP / Rest API Cloud

Configurazione con dispositivi intelligenti: Alexa, Google Home